

CONTROLADORES DE PRESIÓN

Los controladores CONTROLMATIC, PRESSCONTROL, MASCONTROL y CONTROLPRESS son reguladores electrónicos de presión y flujo.

El CONTROLPRESS permite regular la presión máxima de la bomba.

Gracias al control electrónico y al diseño hidráulico, **eliminan fluctuaciones de presión**, propias de una instalación con vaso expansor.

Reducen el número de arrancadas del motor, con el consiguiente **ahorro económico**.

FUNCIONAMIENTO

- Los controladores electrónicos ordenan el **arranque y el paro automático** de la bomba al abrir o cerrar cualquier grifo o válvula de la instalación.
- Cuando la bomba arranca, se mantiene en marcha mientras persista la apertura de cualquier grifo transmitiendo a la red un **caudal y presión constantes**.
- **Los controladores electrónicos** llevan incorporados los siguientes elementos:
 - Pulsador de arranque manual.
 - Sistema de seguridad que **evita** que la bomba pueda **funcionar sin agua**.
 - Válvula de retención.



MODELO	CONTROLMATIC PRESSCONTROL	MASCONTROL	CONTROLPRESS
Intensidad máxima (II 230 v.)	10 A.	16 A.	16 A.
Campo regulación de la presión	–	–	2,5/7 bar
Protección	IP-65	IP-65	IP-65
Temperatura máxima del agua	60° C	60° C	60° C
Caudal máximo	6.000 l/hora	10.000 l/hora	10.000 l/hora
Presión arranque de la bomba	1,5 Kg/cm ²	1,5 Kg/cm ²	1,5 Kg/cm ²
Presión máxima de utilización	10 Kg/cm ²	10 Kg/cm ²	10 Kg/cm ²
Desnivel desde el controlador al punto más alto de utilización	15 mts.	15 mts.	15 mts.
Ø Bocas	1" RM	1 1/4" RM	1 1/4" RM

CONTROLADORES CON VARIADOR DE FRECUENCIA

Serie SPEEDMATIC

FUNCIONAMIENTO

- El SPEEDMATIC es un aparato compacto para el control de grupos de presión de 1 bomba (mod. 1010), 2 (mod. 2010) o 3 (mod. 3010). Incluye un variador de frecuencia para el control de la bomba principal regulando su velocidad para mantener constante y **fija al presión** en la instalación, **independientemente del caudal**. Las bombas auxiliares están gestionadas mediante relés de potencia.
- En el modelo 3010, para 3 bombas, las 2 auxiliares funcionan en alternancia.
- El sistema incorpora una pantalla LCD, mediante la cual, la configuración de parámetros resulta muy sencilla e intuitiva. Una vez introducidos los parámetros de configuración, el sistema gestiona la puesta en marcha de las diferentes bombas del grupo y del variador de frecuencia, utilizando en todo momento una potencia proporcional a la demanda solicitada.

CARACTERÍSTICAS GENERALES

- Variador de frecuencia para la bomba principal.
- Relés de potencia independientes para las bombas auxiliares.
- Sistema de control y protección de las bombas contra sobreintensidad.
- Sistema de protección contra el funcionamiento de las bombas en seco por falta de agua.
- Sistema automático de rearme.
- Conexiones para detección de nivel mínimo de agua en depósito de aspiración.
- Transductor de presión.
- Panel de mandos:
 - Pantalla LCD multifuncional, para menú alarmas con indicación permanente de la presión.
 - Pulsador START/STOP para actuar manualmente cada una de las bombas.

- Pulsador AUTOMATIC con LED de señalización de estado.
 - Teclado de acceso a menú de programación.
 - Manómetro digital.
- Sistema anti-hielo.

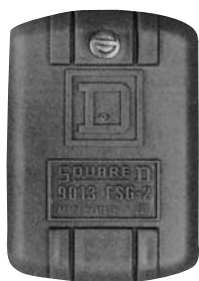
CARACTERÍSTICAS TÉCNICAS

- Tensión de alimentación: III 400 V. 50/60 Hz.
- Intensidad máxima BOMBA 1 (PRINCIPAL) (Δ) 230 V.: 10A.
- Intensidad máxima BOMBA 2 (AUXILIAR) (Y) 400V.: 5A.
- Intensidad máxima BOMBA 3 (AUXILIAR) (Y) 400V.: 5A.
- Presión máxima: 10 bar.
- Protección: IP-55.
- Temperatura máxima: 40°C.
- Caudal máximo: 15.000 l/h.
- \varnothing Bocas: 1 1/4" RM.



ACCESORIOS

PRESOSTATOS



Conexión: 1/4"

MODELO	HNS-04	FSG-2	FYG-22	FYG-32	KP-36*	FXG-2*	FSG-4*
Regul. Kg./cm ²	1,4-4,6	1,4-4,6	2,8-7	5,6-10,5	2-14	1,4-4,6	2,1-4,6

El modelo KP-36 tiene un diferencial regulable de 0,7 a 4 Kg/cm².

* Inversados, el FSG-4 incorpora palanca para el rearme manual.

Aptos para gasoil (excepto HNS-04 y KP-36).

MANÓMETROS



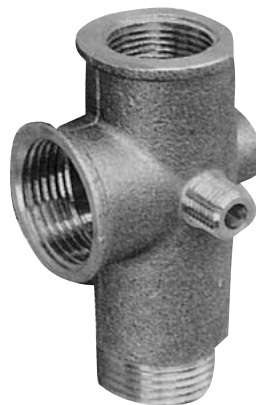
Ø 50
Conexión 1/4"
0-10 Kg/cm²

MANÓMETROS CON GLICERINA



Ø 63
Caja en acero inox.
Conexión 1/4"
0-10, 0-25 y 0-100 Kg/cm²

RACOR 5 VIAS



ACCESORIOS

INYECTORES DE AIRE

MODELO	Capacidad máx. del depósito lts.	Presión máxima Kg/cm ²
I-65	300	5*
I-300	750	5*
S-600	1.000	10
SP-II	2.000	10

* Aspiración mínima 2 metros.



S-600

TUBOS ANTIVIBRATORIOS FLEXIBLES

Malla acero galvanizado, presión de servicio hasta 15 Kg/cm².

3/4" - 1" - 1 1/4" - 1 1/2" - 2"



Longitudes standard: 300, 500 y 800 mm.

Bajo demanda se pueden suministrar otras longitudes.

CARRETILLAS



Chasis acero inoxidable y ruedas de goma.

INYECTORES PARA ASPIRACIÓN PROFUNDA PARA POZOS 4"



PREFILTROS



2 1/2" - 3" - 4" - 5" - DIN (PN-IO).

ACCESORIOS

INTERRUPTORES DE NIVEL

NIVOSTATO (Aguas sucias)

SIN MERCURIO

- Intensidad máx. 10 A.
- 5 mts. de cable.

SIN MERCURIO 

- Intensidad máx. 10 A.
- 10 mts. de cable.

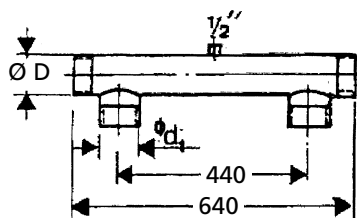


BOYA DE NIVEL (Drenaje)

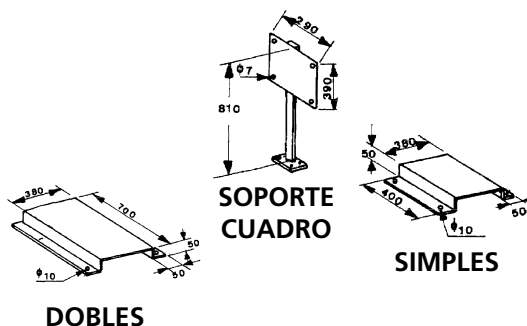
- 2 ó 5 mts. de cable.
- Intensidad máx. 10 A.
- Incluye contrapeso.



COLECTORES Y BANCADAS PARA EQUIPOS



MEDIDAS	
Ø D	Ø di
1 1/2"	1 1/4"
2"	1 1/2"
2 1/2"	2"
3"	2"



CONTROLADOR DE CAUDAL "CONTROLFLOW"



- Caja plástico especial.
- Racor latón.
- Juego lengüetas: AISI 304.
- Conexión: Rosca gas M Din 259 1".
- Temp. máx.: 120°C.
- Presión máx.: 10 Kg/cm².
20A 230V 50 Hz.
- Protección IP-45.
- Adaptable hasta tuberías 8".

VÁLVULA DE SEGURIDAD



Construida en latón
Muelle de acero inox.
Campo de tarado 1 a 12 Kg/cm²
P.l. 25 Kg/cm². Conexión 1"

ACCESORIOS

CUERDA PARA SUJECIÓN DE BOMBAS DE 4"

Cuerda de alta tenacidad fabricada con una mezcla de poliéster, polietileno y polipropileno que le confieren una buena resistencia a la abrasión, así como unas excelentes características mecánicas. Se suministra **en rollos de 200 mts.**

Estiramiento máximo: 1 %. Carga de rotura: 2.035 Kg.

CONDENSADORES

10, 12,5, 16, 20, 30, 40 y 50 μ f (450 v.)

EMPALME TERMORRETRÁCTIL



TAPAS PARA POZO DE PERFORACIÓN CON ROSCA, DE 1", 1 1/4" Y 2"



Ø exterior de la tapa: 220 mm.

SELLADOR BLOQUEANTE ANAERÓBICO

- SISEAL/S de uso profesional por su alta resistencia.
- Para uniones roscadas de 3/8" a 2".
- Apta para agua potable.
- Envases de 100 gr.

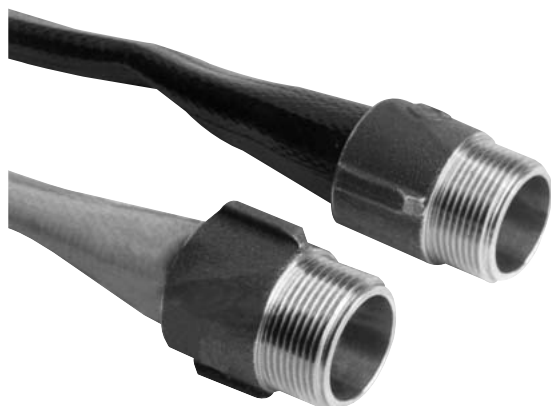
ACCESORIOS BOMBAS SUMERGIBLES 4"

Serie RYLBRUN

La tubería flexible Rylbrun ha sido concebida para sustituir la tubería de hierro o acero comúnmente utilizada para las instalaciones de bombeo, en las cuales, la bomba está normalmente suspendida de la conducción de agua.

CARACTERÍSTICAS CONSTRUCTIVAS

- **Solución ideal:** tubería flexible diseñada específicamente para la instalación de bombas sumergibles de 4".
- **Autoportante:** no necesita elementos auxiliares de sujeción.
- **Ligera:** 100 m de tubería flexible pesan sólo 27 Kg. (270 gr/m).
- **Ocupa poco espacio:** facilita el transporte y el almacenamiento.
- **Atóxica:** apropiada para el agua potable.
- **No le afecta la corrosión.**
- **Impide** la formación de **incrustaciones calcáreas.**
- **Absorbe el golpe de ariete.**
- **Caudal máximo recomendado:** 6.000 L/h para Ø 32 mm. 20.000 L/h para Ø 50 mm.



MODELO Ø	Presión máxima Kg./cm.	Long. máxima mts.	Peso Kg/mt	Carga máxima Kg.	Alargamiento medio %
32 GRIS (1 1/4")	10	100	0,24	1.250	±1
32 NEGRA (1 1/4")	20	200	0,27	3.450	±1
50 NEGRA (2")	10	100	0,80	1.450	±1

TERMINALES MACHO INOX AISI 316 DE 1 1/4" Y 2" ROSCA MACHO

Bajo demanda suministramos la tubería cortada a medida y racorada con los terminales.

MINI INTERRUPTORES DE NIVEL

CARACTERÍSTICAS COMUNES

Capacidad máx. de corte: 50 W.
Tensión máx. de corte: 240V AC/200VDC
Intensidad máx. de corte: 0,5 A.

OH-21

Mini interruptores de fijación horizontal, M-16.

CARACTERÍSTICAS OH-21

Presión máx.: 4 kg/cm².
Temperatura de funcionamiento: -10/80°C.
Construidos íntegramente en **polipropileno**.



OH-21

OH-31

Mini interruptores de fijación horizontal, 1/2".

CARACTERÍSTICAS OH-31

Presión máx.: 4 kg/cm².
Temperatura de funcionamiento: -10/80°C.
Construidos íntegramente en **polipropileno**.



OH-31

OV-21

Mini interruptores de fijación vertical, 1/8".

CARACTERÍSTICAS OV-21

Reversible
Presión máx.: atmosférica.
Temperatura de funcionamiento: -20/80°C.
Construidos íntegramente en **polipropileno**.



OV-21

OV-92

Mini interruptores de fijación vertical, M-16.

CARACTERÍSTICAS OV-92

Presión máx.: 4 kg/cm².
Temperatura de funcionamiento: -20/100°C.
Construidos íntegramente en **NBR**.



OV-92

RF-3001

Mini interruptores de fijación vertical, 1/8".

CARACTERÍSTICAS RF-3001

Reversible
Presión máx.: 10 kg/cm².
Temperatura de funcionamiento: -10/120°C.
Construidos íntegramente en **AISI 304**.



RF-3001

RF-3002

Mini interruptores de fijación horizontal, 1/8".

CARACTERÍSTICAS RF-3002

Reversible
Presión máx.: 10 kg/cm².
Temperatura de funcionamiento: -10/120°C.
Construidos íntegramente en **AISI 304**.



RF-3002